

DS-PD2-P10P-W

Wireless 10m Pet Immune PIR Detector



EN50131-2-2:2008
EN50131-1:2006+A1:2009
Environmental Class (EC) II
Security Grade (SG) 2

ENGLISH

Diagram References

1 Wireless device control

2 Registration

Please register the detector within 90 seconds after it being powered on.

Register Locally

1. Make the security control panel enter the registration mode.
2. Register the detector: Hold the registration key until the three LEDs flash alternately. The green LED will flash 8 times if the registration is finished.
3. Communication Test: Release the TAMPER spring to trigger the alarm.

Note: The distance between the security control panel and the detector should be less than 50 cm.

Initialize the Detector

1. Remove the battery to power the detector off.
2. 5s later, hold the registration key and reinstall the battery to power the detector on at the same time to make the three LEDs start flashing alternately. Release the registration key while the three LEDs flash once together.

3 Diagnostics (Check Signal Strength Before Mounting)

4 Wired Tamper and Brackets

Specification

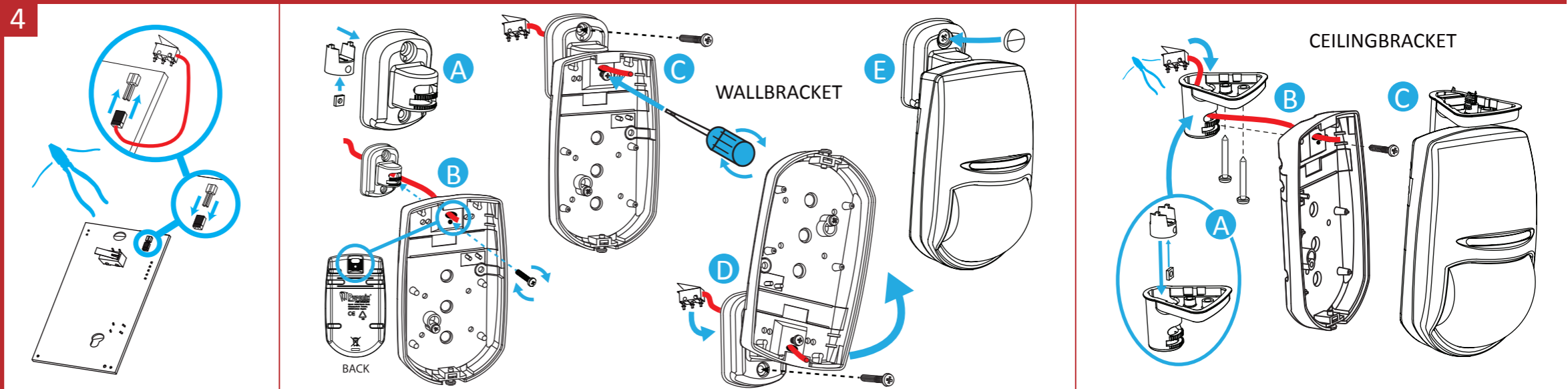
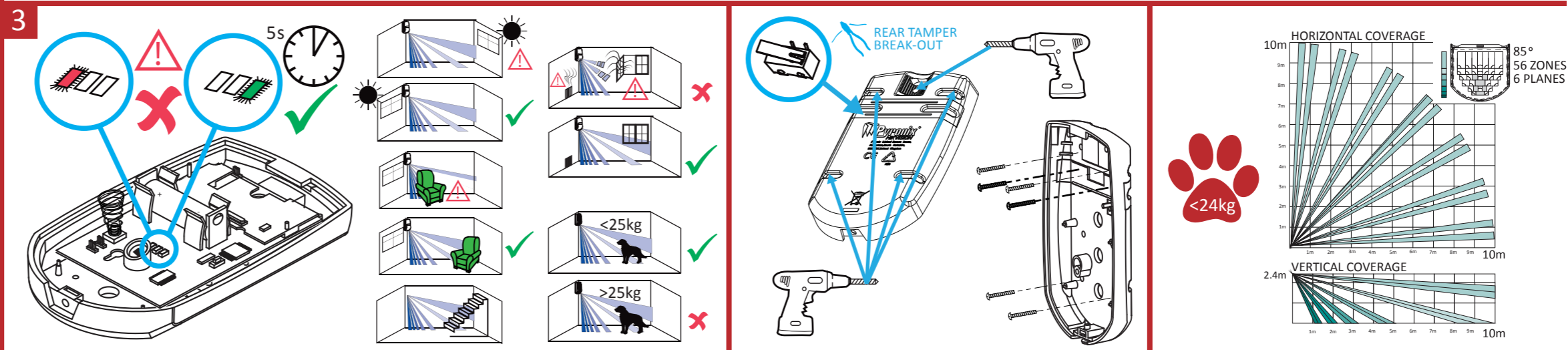
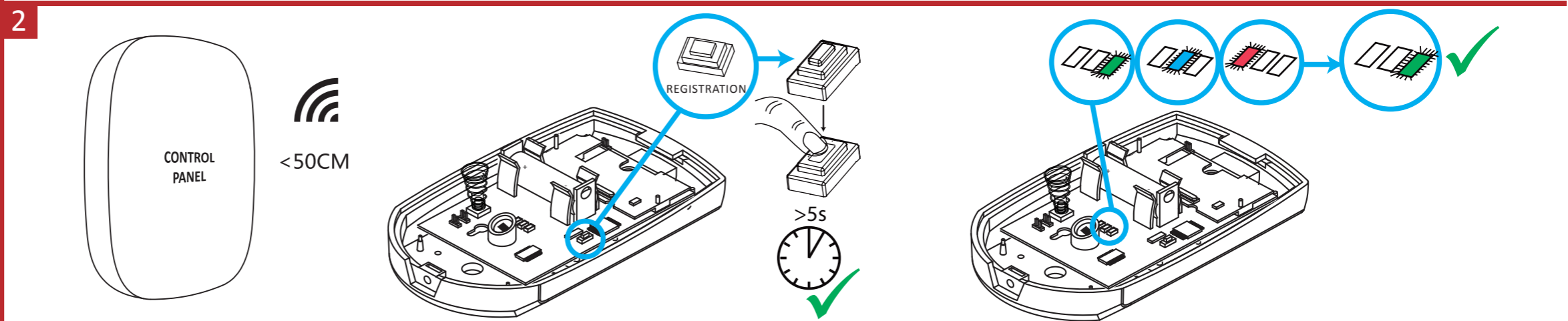
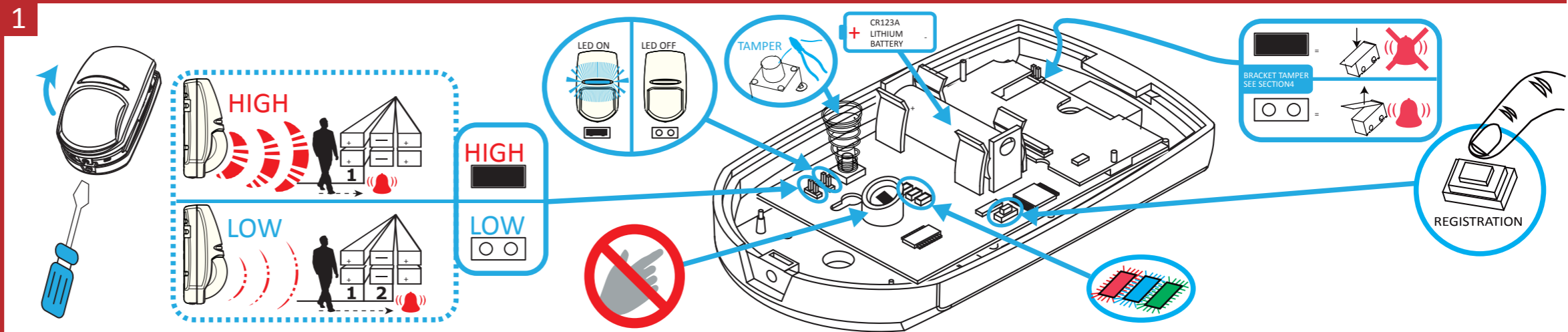
Lens Characteristics	
Detection Range	10m
Detection Angle	85°
Detection Zones	56 zones and 6 planes
Detection Speed	0.3-3.0 m/s
Mounting Height	1.8-2.4m
Key Features	
Animal Immunity	24kg
Blue Wave Technology	Yes
Digital Temperature Compensation	Yes
Tamper Protection	Front, rear, and bracket tamper signal input
Signal Strength Indicators (SSI)	Yes
Electrical & Battery	
Transmission Frequency	868MHz, FM transceiver
Range in Open Space	800m
3V Lithium Battery Included	1x CR123A
Minimum Battery Life (years)	2
Environment Features	
Operation Temperature	-10°C to +40°C (Certified)
Weight	125g
Dimensions (H x W x D)	117 x 69 x 50mm
Accessories	
Ceiling Mounted Bracket Included	Yes
Wall Mounted Bracket Included	Yes

Battery Information

The batteries supplied have been chosen to provide long service life whilst, for safety reasons, having limited output current. The battery is protected on purchase by a piece of plastic that must be removed for operation. When disposing of the product, the battery must be removed and disposed of separately in accordance with the local regulations.

This product and - if applicable - the supplied accessories too are marked with "CE" and comply therefore with the applicable harmonized European standards listed under the RE Directive 2014/53/EU, the RoHS Directive 2011/65/EU.

For electrical products sold within the European Community. At the end of the electrical products life, it should not be disposed of with household waste. Please recycle where facilities exist. Check with your local Authority or retailer for recycling advice in your country.



FRANÇAIS

Références du schéma

- Contrôle d’un dispositif sans fil**

2 Inscription

Veuillez inscrire le détecteur dans un délai de 90 secondes après sa mise en route.

Inscription locale

- Accéder au mode inscription sur le panneau de commande de sécurité.
- Inscription du détecteur : Maintenez enfoncée la touche d’inscription jusqu’à ce que les trois voyants clignotent en alternance. Le voyant vert clignotera 8 fois si l’inscription est terminée.
- Test de communication : Relâchez le ressort anti-sabotage pour déclencher l’alarme.

Remarque : La distance entre le panneau de commande sécurité et le détecteur doit être inférieure à 50 cm.

Initialisation du détecteur

- Retirez la batterie pour éteindre le détecteur.
- 5 secondes plus tard, maintenez enfoncée la touche d’inscription et réinstallez la batterie pour mettre en route le détecteur en même temps pour que les trois voyants commencent à clignoter en alternance. Relâchez la touche d’inscription pendant que les trois voyants clignotent une fois ensemble.

- Diagnostic (vérifier l’intensité du signal avant le montage)**

4 Dispositif filaire anti-sabotage et supports

Spécification

Caractéristiques de l’objectif
Portée de détection : 10 m
Angle de détection : 85°
Zones de détection : 56 zones et 6 plans
Vitesse de détection : 0,3-3,0 m/s
Hauteur de fixation : 1,8-2,4 m

Caractéristiques principales
Immunité aux animaux : 24 kg
Technologie Blue Wave
Compensation numérique de la température
Protection anti-sabotage Entrée du signal antisabotage avant, arrière et support
Indicateurs de puissance du signal (SSI)

Caractéristiques électriques et batterie
Fréquence de transmission : Émetteur-récepteur FM (868 MHz)
Portée en espace dégagé : 800 m
Batterie au lithium de 3 V incluse : 1x CR123A
Durée de vie minimale de la batterie (années) : 2

Caractéristiques environnementales
Température de fonctionnement : -10 °C à +40 °C (certifiée)
Poids : 125 g
Dimensions (H x l x P) : 117 x 69 x 50 mm

Accessoires
Support de montage au plafond inclus
Support de montage mural inclus

PORTUGUÊS

Referências do diagrama

- Controle de dispositivo sem fio**

2 Registro

Registre o detector dentro de 90 segundos depois de ele ser ligado.

Registrar localmente

- Coloque o painel de controle de segurança no modo de registro.
- Registre o detector: mantenha pressionada a tecla de registro até que os três LEDs pisquem alternadamente. O LED verde piscará 8 vezes quando o registro for concluído.
- Teste de comunicação: solte a mola de ANTIVIOLAÇÃO para acionar o alarme.

Observação: a distância entre o painel de controle de segurança e o detector deve ser menor do que 50 cm.

Inicializar o detector

- Remova a bateria para desligar o detector.
- Cinco segundos depois, mantenha pressionada a tecla de registro e, ao mesmo tempo, reinstale a bateria para ligar o detector, o que fará com que os três LEDs comecem a piscar alternadamente. Solte a tecla de registro quando os três LEDs piscarem juntos ao mesmo tempo.

- Diagnóstico (verifique a intensidade do sinal antes de montar)**

4 Fiação antiviolação e suportes

Especificação

Características da lente
Faixa de detecção: 10 m
Ângulo de detecção: 85°
Zonas de detecção: 56 zonas e 6 planos
Velocidade de detecção: 0,3 a 3,0 m/s
Altura de montagem: 1,8 a 2,4 m

Componentes elétricos e bateria
Frequência de transmissão: 868 MHz, transmissor de FM
Alcance em espaço aberto: 800 m
Bateria de 3 V de lítio incluída: 1x CR123A
Duração mínima da bateria (em anos): 2

Recursos principais
Imunidade a animais: 24 kg
Tecnologia Blue Wave
Compensação de temperatura digital
Proteção antiviolação: entrada de sinal de violação frontal, traseira e do suporte
Indicadores de intensidade de sinal (SSI)

Accessórios
Suporte para montagem no teto incluído
Suporte para montagem na parede incluído

ITALIANO

Riferimento schemi

- Controllo dispositivo wireless**

2 Registrazione

Registrare il rilevatore entro 90 secondi dopo l'accensione.

Registrazione locale

- Entrare in modalità di registrazione del pannello di controllo di sicurezza.
- Registrazione del rilevatore: tenere premuto il tasto di registrazione fino a che i tre LED non lampeggiano alternativamente. Il LED verde lampeggia 8 volte al termine della registrazione.
- Test di comunicazione: Rilasciare la molla MANOMISSIONE per attivare l'allarme.

Nota: la distanza tra il pannello di controllo di sicurezza e il rilevatore deve essere meno di 50 cm.

Inizializzazione del rilevatore

- Rimuovere la batteria per spegnere il rilevatore.
- Dopo 5 secondi, premere il tasto di registrazione e reinstallare la batteria allo stesso tempo per accendere il rilevatore e far lampeggiare alternativamente i tre LED. Rilasciare il tasto di registrazione mentre i tre LED lampeggiano insieme una volta.

- Diagnostica (verificare la potenza del segnale prima di installare il dispositivo)**

- Interruttori di manomissione cablati e staffe**

Specifiche

Caratteristiche dell’obiettivo
Area di copertura: 10 m
Angolo di rilevamento: 85°
Zone di rilevamento: 56 zone e 6 piani
Velocità di rilevamento: 0,3 - 3,0 m/s
Altezza di montaggio: 1,8-2,4 m

Funzioni principali
Immunità agli animali: 24 kg
Tecnologia Blue Wave
Compensazione digitale della temperatura
Protezione da manomissioni: ingresso segnale di manomissione anteriore, posteriore e staffa
Indicatore potenza segnale (SSI)

Elettricità e batteria
Frequenza di trasmissione: 868 MHz, ricetrasmittitore FM
Portata in spazi aperti: 800 m
Batteria al litio da 3 V inclusa: 1x CR123A
Durata minima della batteria (anni): 2

Caratteristiche ambientali
Temperatura operativa: Da -10 °C a +40 °C (Certificata)
Peso: 125 g
Dimensioni (A x L x P): 117 × 69 × 50 mm

Accessori
Staffa di montaggio a soffitto inclusa
Staffa di montaggio a parete inclusa

ESPAÑOL

Referencias del diagrama

- Control del dispositivo inalámbrico**

2 Registro

Registre el detector en un periodo de 90 segundos después de encenderlo.

Registrar localmente

- Asegúrese de que el panel de control de seguridad acceda al modo de registro.
- Registro del detector: Mantenga pulsado el botón de registro hasta que los tres ledes parpadeen alternativamente. El led verde parpadeará 8 veces una vez finalizado el registro.
- Prueba de comunicación: Suelte el muelle de MANIPULACIÓN para disparar la alarma.

Nota: La distancia entre el panel de control de seguridad y el detector debe ser menor de 50 cm.

Inicializar el detector

- Retire la pila para apagar el detector.
- 5 s después, mantenga pulsado el botón de registro y vuelva a insertar la pila para encender el detector al mismo tiempo para que los tres ledes empiecen a parpadear alternativamente. Suelte el botón de registro cuando los tres LED parpadeen a la vez.

- Diagnóstico (Comprobar intensidad de la señal antes del montaje)**

4 Instalación de cables y soportes

Especificación

Características de la lente
Campo de detección: 10 m
Ángulo de detección: 85°
Zonas de detección: 56 zonas y 6 planos
Velocidad de detección: 0,3-3,0 m/s
Altura de montaje: 1,8-2,4 m

Funciones claves
Inmunidad contra mascotas: 24 kg
Tecnología Blue Wave
Compensación de temperatura digital
Protección contra manipulación: Frontal, trasera y entrada de señal de manipulación de soporte
Indicadores de fuerza de señal (SSI, de sus siglas en inglés)

Electricidad y pila
Frecuencia de transmisión: 868 MHz, transmisor FM
Alcance en espacios abiertos: 800 m
Pila de litio de 3 V incluida: 1x CR123A
Duración mínima de la batería (años): 2

Características medioambientales
Temperatura de funcionamiento: -10 °C a +40 °C (certificada)
Peso: 125 g
Dimensiones (alto x ancho x profundidad): 117 x 69 x 50 mm

Accesorios
Soporte de montaje en techo incluido
Soporte de montaje en pared incluido

Product Information

User Manual
COPYRIGHT ©2018 Hangzhou Hikvision Digital Technology Co.,Ltd.
ALL RIGHTS RESERVED.

Any and all information, including, among others, wordings, pictures, graphs are the properties of Hangzhou Hikvision Digital Technology Co., Ltd. or its subsidiaries (hereinafter referred to be “Hikvision”). This user manual (hereinafter referred to be “the Manual”) cannot be reproduced, changed,translated, or distributed, partially or wholly, by any means, without the prior written permission of Hikvision. Unless otherwise stipulated, Hikvision does not make any warranties, guarantees or representations, express or implied, regarding to the Manual.

About this Manual

This manual is applicable to detector.

The Manual includes instructions for using and managing the product. Pictures, charts, images and all other information hereinafter are for description and explanation only. The information contained in the Manual is subject to change, without notice, due to firmware updates or other reasons.

Please find the latest version in the company website (http://overseas.hikvision.com/en/).

Please use this user manual under the guidance of professionals.

Trademarks Acknowledgement

HIKVISION and other Hikvision’s trademarks and logos are the properties of Hikvision in various jurisdictions. Other trademarks and logos mentioned below are the properties of their respective owners.